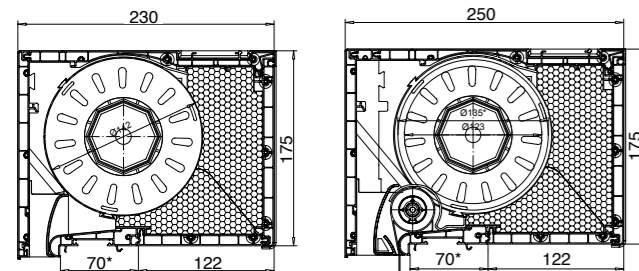


## Kastengrößen:

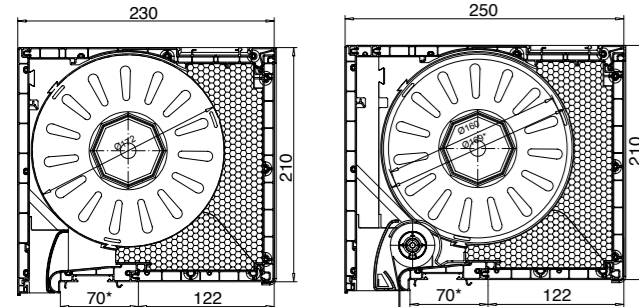


### Variant 175

Revisionsöffnung **wahlweise**  
raumseitig vorne oder unten

### Variant-Insekt 175

Revisionsöffnung **wahlweise**  
raumseitig vorne oder unten

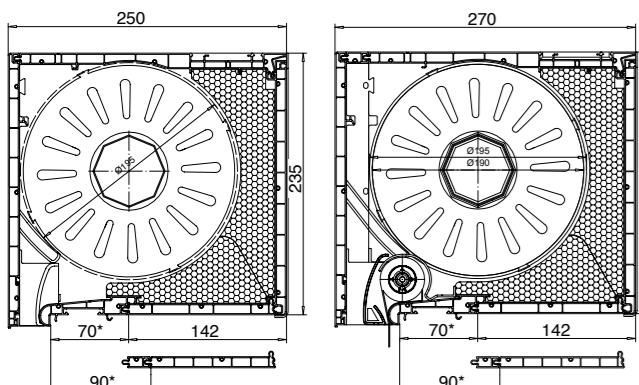


### Variant 210

Revisionsöffnung **wahlweise**  
raumseitig vorne oder unten

### Variant-Insekt 210

Revisionsöffnung **wahlweise**  
raumseitig vorne oder unten



### Variant 235

Revisionsöffnung **wahlweise**  
raumseitig vorne oder unten

### Variant-Insekt 235

Revisionsöffnung **wahlweise**  
raumseitig vorne oder unten

\*Bautiefen der Fenstersysteme

# Aufsatzrolladen Variant

Das Aufsatzrolladensystem **Variant** erlaubt die optimale Anpassung der Elemente an Ihre Wünsche als Planer und Bauherren. Wärmeschutz, Schallschutz, Stabilität, Farbvielfalt und eine hohe Funktionalität ermöglichen den Einsatz in fast jeder Bausituation.



## System:

- 3 Kastengrößen 175, 210, 235
- pflegeleichte Oberflächen
- schlagzähe Konstruktion

## Außen überputzbar (optional):

- Putzträgerplatte mit Waffelstruktur
- Aluminiumwinkel als Putzabschluss
- verschiedene Größen für Wandstärkenausgleich

## Rolladenpanzer:

- Kunststoff Mini- und Maxi-Behänge
- Aluminium Mini- und Maxi-Behänge
- alle Panzer mit Arretierung
- viele Standard- und Sonderfarben
- engwinkelnd, widerstandsfähig und langlebig
- Aluminium-Hohlkammerendleiste mit Keder

## Führungsschienen:

- mit beidseitiger Kedereinlage
- geräuscharmer Panzerlauf
- hohe Standsicherheit

## Variant-Insekt (optional):

- wirksamer Ungezieferschutz
- „Anti-Wind-System“ mit Schrägbürste
- Soft-Hochlaufsystem
- optionale Aluminium-Abdeckung
- Griffendleiste mit Bürstendichtung
- Baubreiten von 500 bis 1.600 mm

## Statikkonsole Variant (optional):

- zusätzliche Maßnahme bei Windlast
- Lastabtragung zum Baukörper
- einzigartige Befestigungsmöglichkeiten
- für Kastengrößen 175, 210 und 235 lieferbar

## Innen überputzbar (optional):

- Putzträgerplatte mit Waffelstruktur
- Aluminiumwinkel als Putzabschluss
- verschiedene Größen für Wandstärkenausgleich

## variable Revisionsöffnung:

- Kastendeckel in allen Kastengrößen wahlweise raumseitig vorn oder unten zu öffnen

## Rundum-Dämmsystem gem. EnEV:

- Hochleistungsdämmkeile aus EPS-Neopor®
- spezielle Kopfstückdämmkeile aus EPS-Neopor®
- Spitzenwerte bis zu  $U_{sb} = 0,74 \text{ W/m}^2\text{K}$

## einfache und stabile Kastenbefestigung:

- Aluminium-Verbindungsadapter für alle gängigen Fenstersysteme
- für Fenster bis 90 mm Bautiefe\*
- seitliche Stahl-Verbindungsfaschen

## Machen Sie Einbrechern das Leben schwer!



Mit CLIP-Wellenverbindern können Rolläden schnell und sicher montiert werden. Sie sind geeignet für 50 mm und 60 mm Achtkantwellen. Die CLIP-Wellenverbinder sind jeweils auf eine Bruchbelastung von ca. 100 Kilogramm ausgelegt. CLIP-Wellenverbinder sind eine wirksame Einbruchhemmung bei motorisierten Rolläden.



## Bedienarten:



**Motorantrieb Somfy „Endschalter“**



**Motorantrieb Somfy „Automatik“ - Plug & Play,**  
inkl. Hinderniserkennung,  
Festfrierschutz und  
Hochschiebehemmung



**Motorantrieb Somfy „Funk“ - serienmäßig**  
mit Funkwandsender  
inkl. Hinderniserkennung,  
Festfrierschutz und  
Hochschiebehemmung

**Kurbelantrieb**  
abnehmbar

## Vorteile mit System

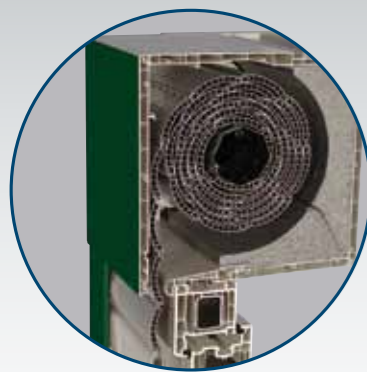
Dank neuester Technik und hochwertiger Materialien bietet das Aufsatzrolladensystem **Variant** optimalen Schutz vor Licht, Wärme, Kälte, Wind und Lärm.

Der Aufsatzrolladen **Variant** ist durch seine Komponentenvielfalt die Lösung für nahezu alle Bausituationen!

Lassen Sie sich von uns beraten!



# Nutzen Sie die Möglichkeiten!

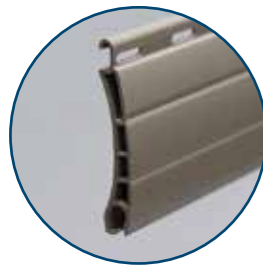


### Das Variant-Farfoliensystem

Über 50 Dekorfolien in ansprechenden Farben und Holzdekoren ermöglichen Ihnen eine perfekte Farbanpassung an Gebäude und Umwelt. Wählen Sie Ihre Lieblingsfarben!

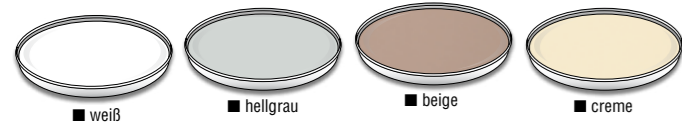


Weitere Dekor- und RAL-Farben auf Anfrage.

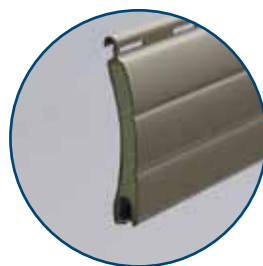


### Kunststoff-Fertigpanzer – Sichtschutz mit hoher Wirtschaftlichkeit

Hochwertige Kunststoffe gewährleisten lange Lebensdauer und problemlose Funktion über viele Jahre. Stabilisierende Innenstege sorgen für hohe Standfestigkeit.



- Standarddekorfarbe
- ▲ Unidekorfarbe (einseitig foliert)
- Sonderdekorfarbe



### Aluminium-Fertigpanzer mit hochwetterresistenten Dicklackbeschichtungen

Die Beschichtung unserer Aluminiumoberflächen entspricht den höchsten Qualitätsanforderungen für den Außenbereich. Sie zeichnen sich durch hohe Witterungsbeständigkeit, Formstabilität, Farbintensität und Farbbeständigkeit aus.



Die hier abgebildeten Farben können aus drucktechnischen Gründen von den Originalfarben abweichen.

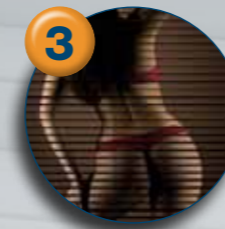
# „5-fach-Schutz“ Bornemann-Rolladensysteme:



Wärmeschutz



Schallschutz



Sichtschutz



Wetterschutz



Mehr Sicherheit

## Bornemann GmbH & Co. KG

Heidesch 13 · 49549 Ladbergen | Prignitzer Straße 2 · 16909 Wittstock/Dosse  
Tel. 05485 8303-3 · Fax 05485 8303-40 | Tel. 03394 4436-61 · Fax 03394 4436-82  
eMail: info@bornemann-rolladen.de

[www.bornemann-rolladen.de](http://www.bornemann-rolladen.de)



## Aufsatzrolladen VARIANT



Made in  
Germany

**BORNEMANN**  
rolladen

